



SERIE  
**SILENT DUAL**

# SILENT DUAL 100

Extractor para baño, autónomo e inteligente. Autoajusta sus prestaciones a las condiciones ambientales y a la demanda de ventilación a través de dos sensores: un detector de presencia y un sensor de humedad.

**SILENT DUAL** incorpora un algoritmo inteligente de control a través del cual el extractor de baño autoajusta su consigna en función de las condiciones ambientales, sin necesidad de interacción con el usuario.

**SILENT DUAL** aprende del entorno donde esta instalado (condiciones ambientales) y determina como tiene que funcionar. Motor AC regulado para obtener un caudal adecuado, ajustando el consumo eléctrico y el ruido en función de la demanda real de ventilación.

## CARACTERÍSTICAS

- **Conexión directa a dos hilos (L, N).**
- **Alimentación: 120-127V 60Hz.**
- **Temperaturas de trabajo: -5°C/+40°C.**
- **IP45 - Clase II.**
- **Protección térmica.**
- **Compuerta antirretorno desmontable.**



## FUNCIONAMIENTO

Controla continuamente las condiciones ambientales y adapta automáticamente la velocidad del motor, y, por lo tanto, la ventilación, a las necesidades reales del momento, activando uno de los cuatro modos de operación y optimizando así el consumo de energía y el nivel de sonido.

### NO DETECCIÓN DE PRESENCIA | NO "VENTO DE HUMEDAD"

HR\* Instantánea < HR media ambiente  
No detección.



Dependiendo de la configuración del modo de funcionamiento inicial (intermitente o permanente).

### DETECCIÓN DE PRESENCIA

HR Instantánea < HR media ambiente  
Si detección.



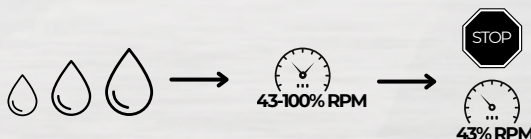
### CAMBIO BRUSCO DE HUMEDAD

HR Instantánea > HR media ambiente  
"Cambio brusco"



### CAMBIO SUAVE DE HUMEDAD

HR Instantánea > HR media ambiente  
"Cambio suave"



### CARACTERÍSTICAS TÉCNICAS Silent Dual 100

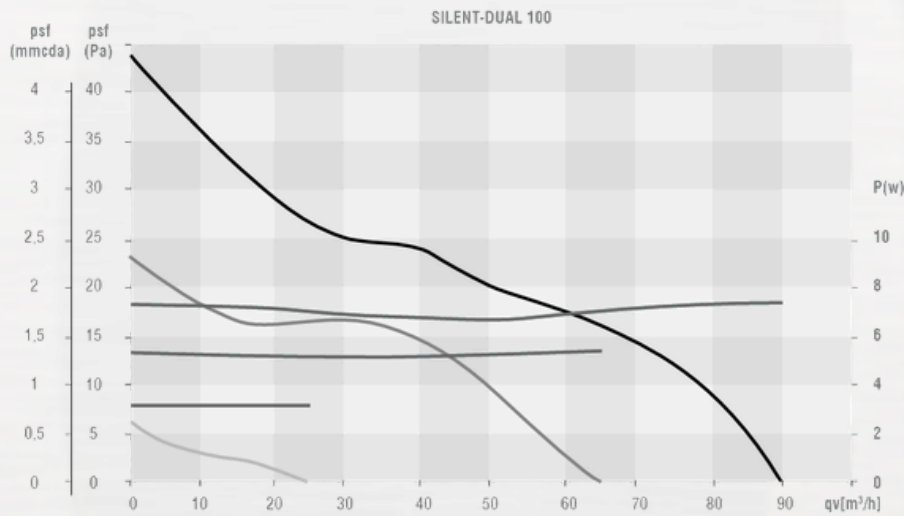
Modelo	Velocidad (RPM)	Potencia absorbida máxima (W)	Intensidad absorbida máxima (A)	Caudal máximo (m <sup>3</sup> /h)	Nivel de presión sonora (dB (A) @3m)
SILENT DUAL 100	MAXIMO	2200	10	90	26,5
	PIR+TIEMPO	1670	8	65	22
	CONTINUO	910	6	25	<20

### CARACTERÍSTICAS ACÚSTICAS

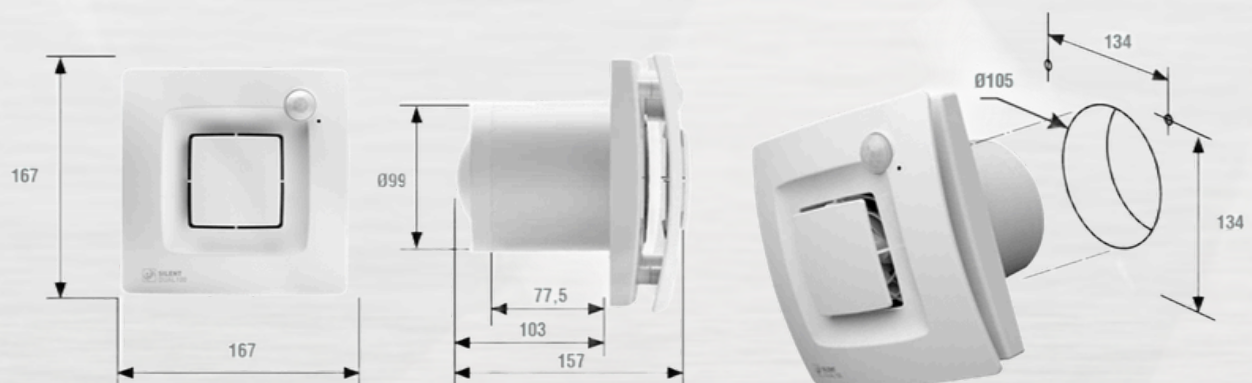
Modelo	63	125	250	500	1000	2000	4000	8000	LwA	LpA
MAXIMO	27	29	37	38	44	40	36	24	47	26,5
PIR+TIEMPO	21	23	31	33	39	36	30	18	43	22
CONTINUO	17	18	18	18	21	20	19	18	28	<20,0

Nivel de presión sonora (LpA) medido a 3 m y en campo libre.

### CURVAS CARACTERÍSTICAS



### DIMENSIONES



# SILENT DUAL 200

Extractor para baño, autónomo e inteligente. Autoajusta sus prestaciones a las condiciones ambientales y a la demanda de ventilación a través de dos sensores: un detector de presencia y un sensor de humedad.

**SILENT DUAL** incorpora un algoritmo inteligente de control a través del cual el extractor de baño autoajusta su consigna en función de las condiciones ambientales, sin necesidad de interacción con el usuario.

**SILENT DUAL** aprende del entorno donde esta instalado (condiciones ambientales) y determina como tiene que funcionar. Motor AC regulado para obtener un caudal adecuado, ajustando el consumo eléctrico y el ruido en función de la demanda real de ventilación.

## CARACTERÍSTICAS

- **Conexión directa a dos hilos (L, N).**
- **Alimentación: 120-127V 60Hz.**
- **Temperaturas de trabajo: -5°C/+40°C.**
- **IP45 - Clase II.**
- **Protección térmica.**
- **Compuerta antirretorno desmontable.**



## FUNCIONAMIENTO

Controla continuamente las condiciones ambientales y adapta automáticamente la velocidad del motor, y, por lo tanto, la ventilación, a las necesidades reales del momento, activando uno de los cuatro modos de operación y optimizando así el consumo de energía y el nivel de sonido.

### NO DETECCIÓN DE PRESENCIA | NO "VENTO DE HUMEDAD"

HR\* Instantánea < HR media ambiente  
No detección.



Dependiendo de la configuración del modo de funcionamiento inicial (intermitente o permanente).

### DETECCIÓN DE PRESENCIA

HR Instantánea < HR media ambiente  
Si detección.



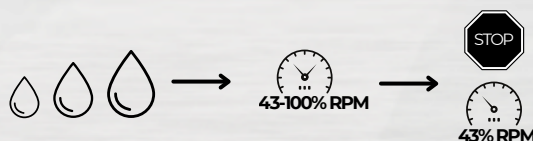
### CAMBIO BRUSCO DE HUMEDAD

HR Instantánea > HR media ambiente  
"Cambio brusco"



### CAMBIO SUAVE DE HUMEDAD

HR Instantánea > HR media ambiente  
"Cambio suave"



## CARACTERÍSTICAS TÉCNICAS **Silent Dual 200**

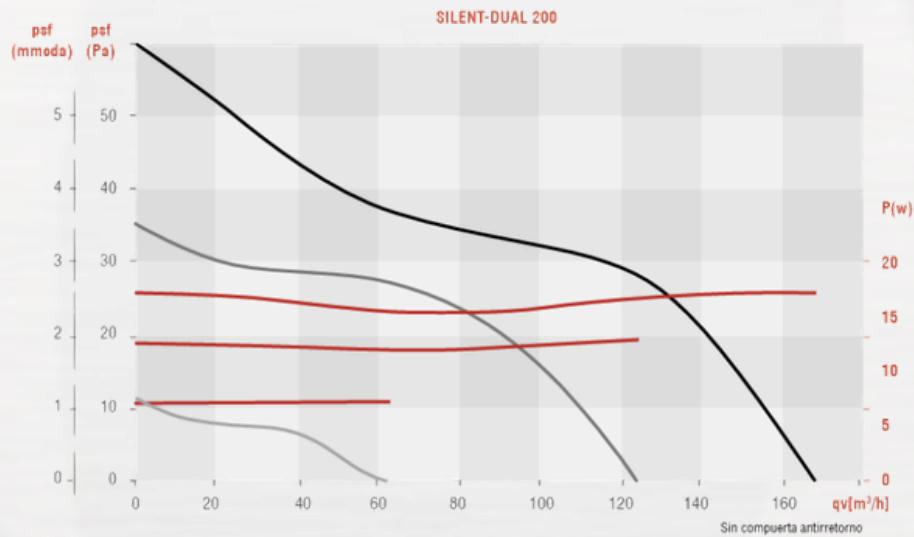
Modelo	Velocidad (RPM)	Potencia absorbida máxima (W)	Intensidad absorbida máxima (A)	Caudal máximo (m³/h)	Nivel de presión sonora (dB (A) @3m)
<b>SILENT DUAL 200</b>	MAXIMO	2280	17	170	34
	PIR+TIEMPO	1870	13	120	29
	CONTINUO	1010	7	60	<20

## CARACTERÍSTICAS ACÚSTICAS

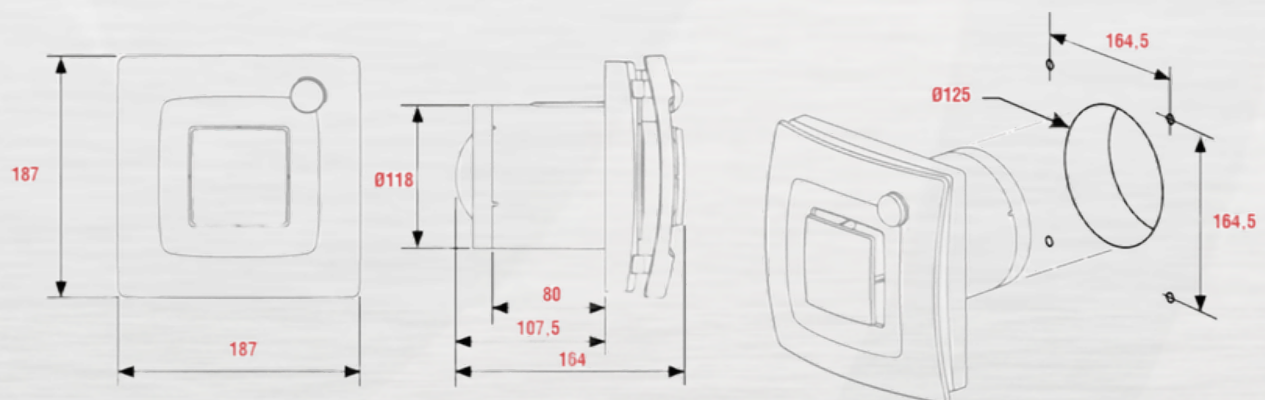
Modelo	63	125	250	500	1000	2000	4000	8000	LwA	LpA
<b>MAXIMO</b>	26	33	42	48	49	50	42	29	54	34
<b>PIR+TIEMPO</b>	22	29	38	44	45	46	38	25	50	30
<b>CONTINUO</b>	17	20	26	29	27	22	19	18	33	<20

Nivel de presión sonora (LpA) medido a 3 m y en campo libre.

## CURVAS CARACTERÍSTICAS



## DIMENSIONES



Dimensiones en mm

# SILENT DUAL 300

Extractor para baño, autónomo e inteligente. Autoajusta sus prestaciones a las condiciones ambientales y a la demanda de ventilación a través de dos sensores: un detector de presencia y un sensor de humedad.

**SILENT DUAL** incorpora un algoritmo inteligente de control a través del cual el extractor de baño autoajusta su consigna en función de las condiciones ambientales, sin necesidad de interacción con el usuario.

**SILENT DUAL** aprende del entorno donde esta instalado (condiciones ambientales) y determina como tiene que funcionar. Motor AC regulado para obtener un caudal adecuado, ajustando el consumo eléctrico y el ruido en función de la demanda real de ventilación.

## CARACTERÍSTICAS

- **Conexión directa a dos hilos (L, N).**
- **Alimentación: 120-127V 60Hz.**
- **Temperaturas de trabajo: -5°C/+40°C.**
- **IP45 - Clase II.**
- **Protección térmica.**
- **Compuerta antirretorno desmontable.**



## FUNCIONAMIENTO

Controla continuamente las condiciones ambientales y adapta automáticamente la velocidad del motor, y, por lo tanto, la ventilación, a las necesidades reales del momento, activando uno de los cuatro modos de operación y optimizando así el consumo de energía y el nivel de sonido.

### NO DETECCIÓN DE PRESENCIA | NO "VENTO DE HUMEDAD"

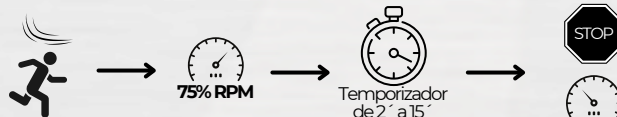
HR\* Instantánea < HR media ambiente  
No detección.



Dependiendo de la configuración del modo de funcionamiento inicial (intermitente o permanente).

### DETECCIÓN DE PRESENCIA

HR Instantánea < HR media ambiente  
Si detección.



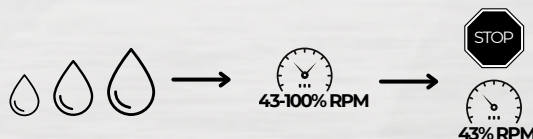
### CAMBIO BRUSCO DE HUMEDAD

HR Instantánea > HR media ambiente  
"Cambio brusco"



### CAMBIO SUAVE DE HUMEDAD

HR Instantánea > HR media ambiente  
"Cambio suave"



## CARACTERÍSTICAS TÉCNICAS **Silent Dual 300**

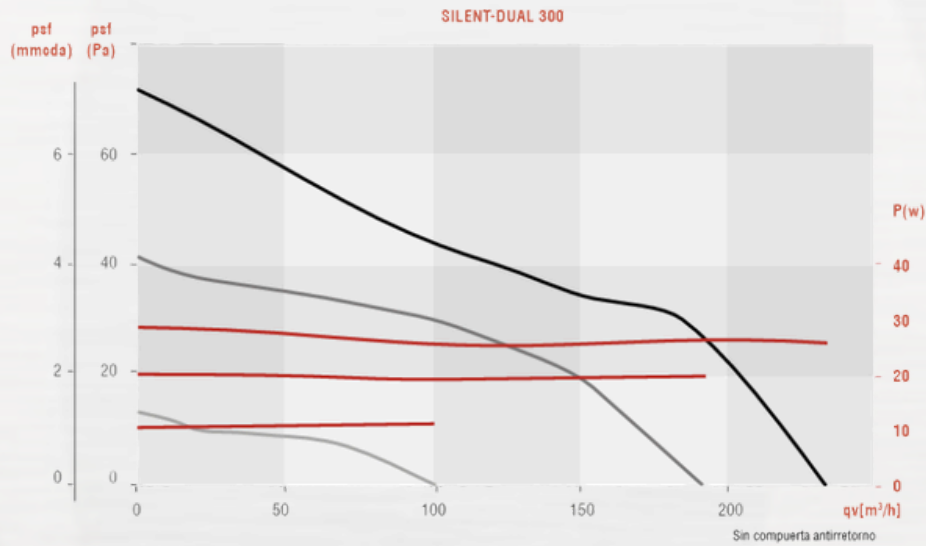
	Modelo	Velocidad (RPM)	Potencia absorbida máxima (W)	Intensidad absorbida máxima (A)	Caudal máximo (m <sup>3</sup> /h)	Nivel de presión sonora (dB (A) @3m)
<b>SILENT DUAL 300</b>	MAXIMO	2120	23	0.40	235	37
	PIR+TIEMPO	1800	20	0.27	190	33
	CONTINUO	1010	11	0.11	100	<20

## CARACTERÍSTICAS ACÚSTICAS

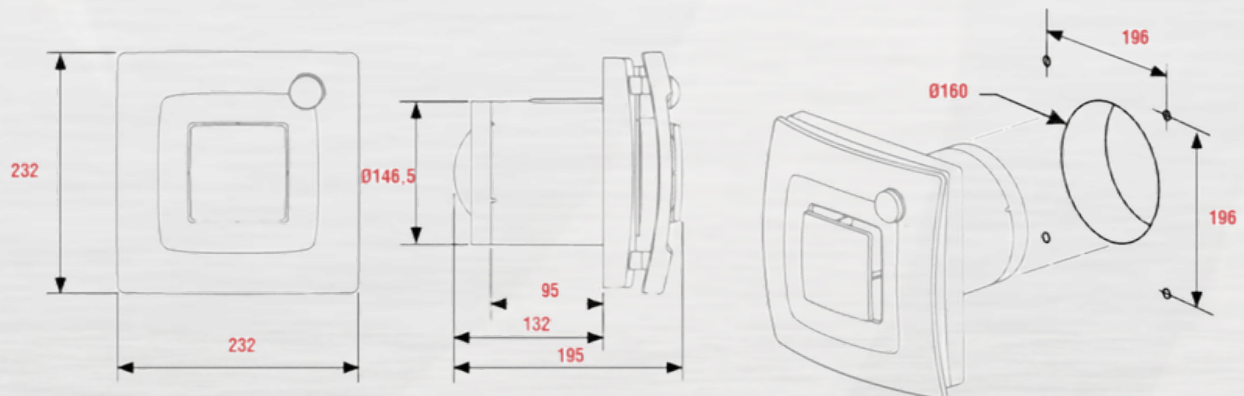
Modelo	63	125	250	500	1000	2000	4000	8000	LwA	LpA
<b>MAXIMO</b>	19	33	38	49	55	51	43	29	57	37
<b>PIR+TIEMPO</b>	16	29	34	45	51	47	40	26	53	33
<b>CONTINUO</b>	18	21	31	34	36	25	19	18	39	<20

Nivel de presión sonora (LpA) medido a 3 m y en campo libre.

## CURVAS CARACTERÍSTICAS



## DIMENSIONES



Dimensiones en mm




## Atención a clientes

 **833 215 6362**


 **833 285 9076**

**ventas@gruposiel.com.mx**

Av. 1° de Mayo 803, Felipe Carrillo  
Puerto, 89430 Cd Madero, Tamps.

 Grupo Siel

[www.gruposiel.com.mx](http://www.gruposiel.com.mx)

 [gruposiel.mx](https://www.instagram.com/gruposiel.mx)